



UFSC - Universidade Federal de Santa Catarina
CTC - Centro Tecnológico
EEL - Departamento de Engenharia Elétrica
INEP - Instituto de Eletrônica de Potência



Estudo do Circuito Grampeador para os Conversores Flyback e Forward e do Circuito Equivalente do Transformador de Três Enrolamentos

Professor: Ivo Barbi, Dr. Ing.

Florianópolis, novembro de 2007

Sumário

1. Estudo do Circuito Grampeador Para o Conversor Flyback.....	3
1.1 Cálculo de R_g	8
1.2 Cálculo do Capacitor.....	9
1.3 Análise para o Indutor Situado no Enrolamento Primário.....	11
1.4 Análise para a Indutância de Dispersão Dividida entre os Dois Enrolamentos ...	13
2 Estudo do Circuito Grampeador para o Conversor Forward.....	15
2.1 Cálculo de Δt_1	20
2.2 Cálculo de Δt_2	20
2.3 Cálculo da Corrente no Circuito Grampeador.....	20
2.4 Cálculo de R_g	21
2.5 Cálculo do Capacitor.....	21
2.6 Exemplo Numérico.....	22
3 Circuito Equivalente do Transformador de 3 Enrolamentos.....	24

1. Estudo do Circuito Grampeador Para o Conversor Flyback

Seja o conversor Flyback representado na Figura 1:

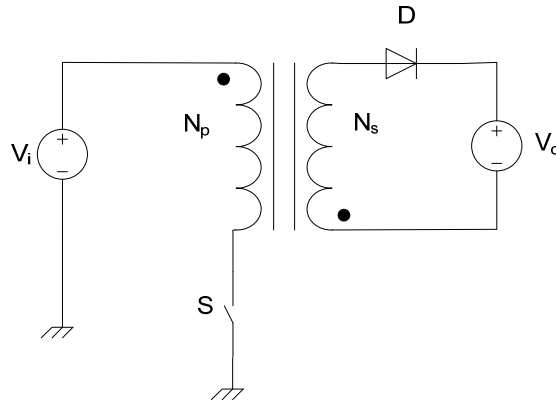


Figura 1: Conversor Flyback

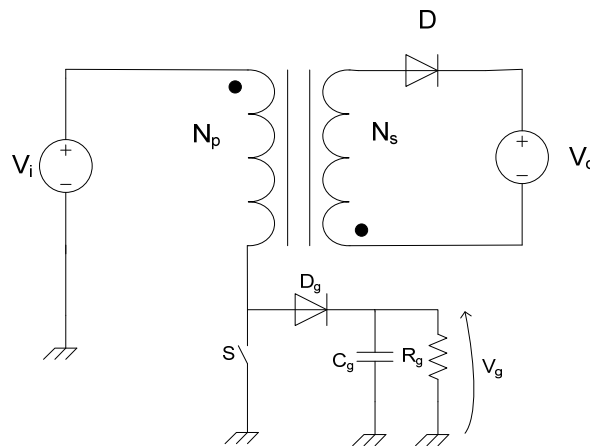


Figura 2: Conversor Flyback com circuito grampeador

O conversor Flyback com o circuito grampeador está representado na Figura 2. Referindo-se as grandezas secundárias ao primário do transformador, obtém-se o circuito mostrado na Figura 3.

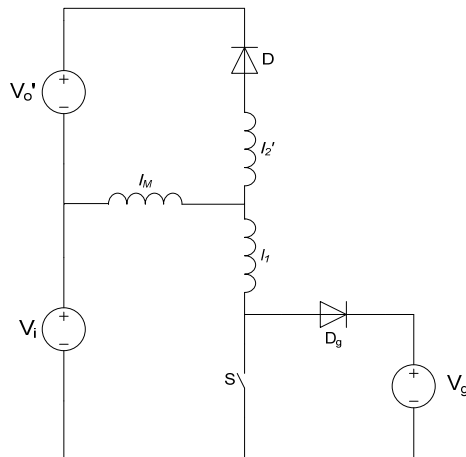


Figura 3: Circuito equivalente do conversor Flyback referido ao lado primário do transformador.

Desta forma:

- V_0' : tensão secundária referida ao lado primária.
- l_2' : indutância de dispersão secundária referida ao primário.
- l_1 : indutância de dispersão do enrolamento primário.
- V_g : tensão do circuito grampeador.

Para a análise da comutação e da ação do circuito grampeador emprega-se o circuito equivalente mostrado na Figura 4.

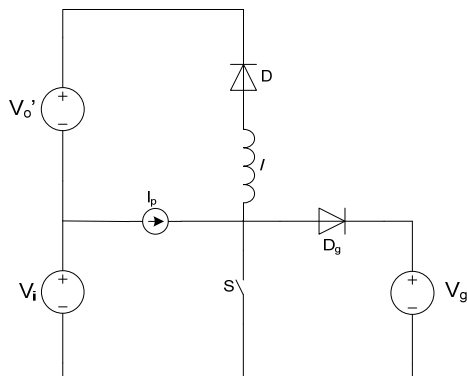
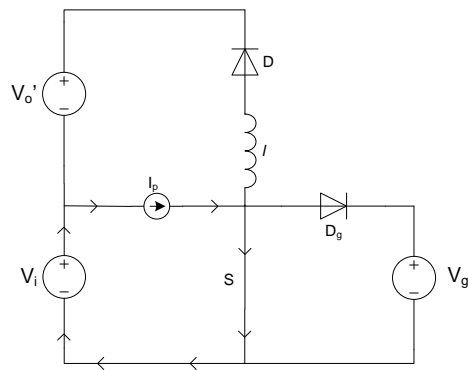


Figura 4: Circuito equivalente para a análise do circuito grampeador.

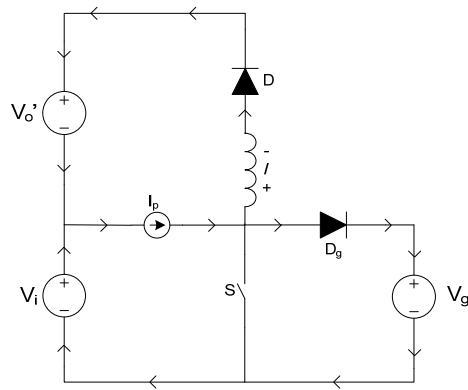
Como a duração da comutação é muito menor que o período de chaveamento do conversor, pode-se considerar a corrente primária constante, cujo valor é I_p .

$$l = l_1 + l_2' \quad (1)$$

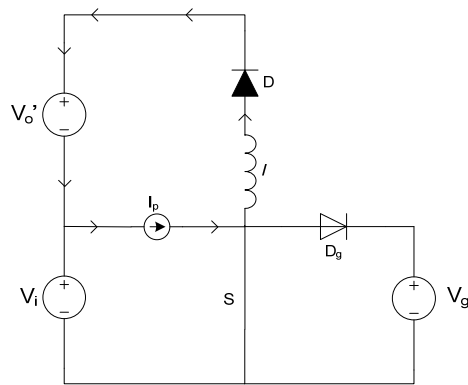
Os diversos estados topológicos do circuito, no intervalo de tempo em interesse, estão representados na Figura 5.



(a)



(b)



(c)

Figura 5: Estados topológicos do conversor Flyback durante o grampeamento.

Antes da comutação, o estado topológico é representado pela Figura 5.a. O interruptor S conduz a corrente primária.

A partir do instante em que S é aberta (Figura 5.b), D_g e D entram em condução. Inicialmente toda a corrente I_p é desviada pelo diodo D_g . Progressivamente I_p é transferida de D_g para D.

Após a transferência de I_p de D_g para D, o circuito assume o estado topológico mostrado na Figura 5.c. Toda energia transferida para V_g através do diodo D_g é perdida e deve ser calculada pelo projetista da fonte.

As formas de onda das grandezas relevantes são mostradas na Figura 6.

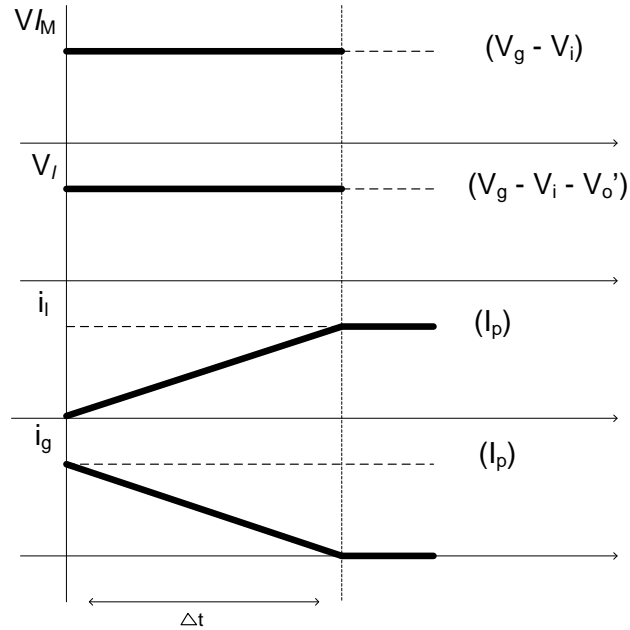


Figura 6: Formas de onda das grandezas envolvidas na comutação.

A corrente média no diodo D_g é representada pelas expressões (2) e (3).

$$I_g = \frac{I_p \cdot \Delta t}{2 \cdot T_s} \quad (2)$$

$$I_g = \frac{I_p \cdot \Delta t}{2} \cdot f_s \quad (3)$$

Onde:

f_s : frequência de chaveamento;

Δt : duração do grampeamento.

$$P_g = V_g \cdot I_g \quad (4)$$

$$P_g = \frac{V_g \cdot I_p}{2} \cdot \Delta t \cdot f_s \quad (5)$$

P_g : potência média transferida para o circuito grampeador.

Seja o cálculo de Δt :

$$V_l = l \cdot \frac{\Delta i}{\Delta t} \quad (6)$$

$$V_g - V_i - V_o' = l \cdot \frac{\Delta I_p}{\Delta t} \quad (7)$$

$$\therefore \Delta t = \frac{l \cdot I_p}{V_g - V_i - V_o'} \quad (8)$$

Levando-se (8) em (5), obtém-se:

$$P_g = \frac{V_g}{2} \cdot \frac{I_p \cdot f_s \cdot l \cdot I_p}{V_g - (V_i + V_o')} \quad (9)$$

$$P_g = \frac{1}{2} \cdot l \cdot I_p^2 \cdot f_s \cdot \left[\frac{1}{1 - \frac{(V_i + V_o')}{V_g}} \right] \quad (10)$$

$$\text{se } V_g \rightarrow \infty \Rightarrow P_{g\infty} = \frac{1}{2} \cdot l \cdot I_p^2 \cdot f_s \quad (11)$$

Assim,

$$\frac{P_g}{P_{g\infty}} = \left[\frac{1}{1 - \frac{(V_i + V_o')}{V_g}} \right] \quad (12)$$

Pode-se concluir que a potência perdida no circuito grampeador é sempre maior que $P_{g\infty} = \frac{1}{2} \cdot l \cdot I_p^2 \cdot f_s$, que é o valor de P_g adotado por alguns autores erroneamente.

Seja o exemplo numérico

$$\begin{aligned}
 V_i &= 400V & f_s &= 40kHz \\
 V_o' &= 400V & T_s &= 25\mu s \\
 V_g &= 1000V & I_p &= 3A \\
 & & l &= 10\mu H
 \end{aligned}$$

$$P_{g\infty} = \frac{1}{2} \cdot l \cdot I_p^2 \cdot f_s$$

$$P_{g\infty} = 1,8W$$

$$\frac{P_g}{P_{g\infty}} = \frac{1}{\left[1 - \frac{(V_i + V_o')}{V_g}\right]}$$

$$P_g = \frac{P_{g\infty}}{\left[1 - \frac{(V_i + V_o')}{V_g}\right]} = 5 \cdot P_{g\infty}$$

$$P_g = 9W$$

1.1 Cálculo de R_g

Seja a Figura 7:

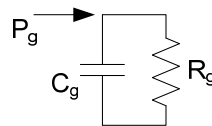


Figura 7: Circuito RC do grampeador

$$P_g = \frac{V_g^2}{R_g} \Rightarrow R_g = \frac{V_g^2}{P_g}$$

Para o exemplo numérico:

$$R_g = \frac{1000^2}{9} \cong 111k\Omega$$

1.2 Cálculo do Capacitor

A componente contínua da corrente i_g circula pelo resistor R_g , enquanto que a componente alternada circula pelo capacitor.

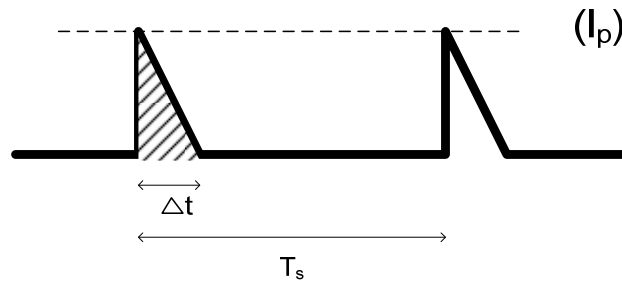


Figura 8: Corrente i_g

$$\Delta Q = \frac{I_p \cdot \Delta t}{2}$$

$$\Delta V = \frac{\Delta Q}{C} = \frac{I_p \cdot \Delta t}{2 \cdot C}$$

$$I_g = \frac{I_p \cdot \Delta t}{2} \cdot f_s = \frac{P_g}{V_g} \quad \Rightarrow \quad \frac{I_p \cdot \Delta t}{2} = \frac{P_g}{f_s \cdot V_g}$$

$$\therefore \Delta V = \frac{P_g}{f_s \cdot V_g \cdot C}$$

$$\boxed{C = \frac{P_g}{f_s \cdot V_g \cdot \Delta V}}$$

Para o exemplo:

Seja $\Delta V = 10V$

$$C = \frac{9}{40 \cdot 10^3 \cdot 10^3 \cdot 10} \cong 22,5 nF$$

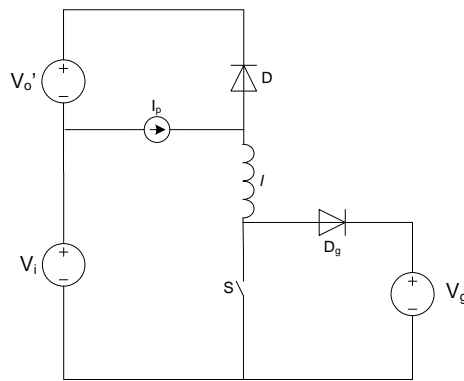
Pode-se ainda representar a expressão para o cálculo do capacitor C, da maneira mostra a seguir.

$$P_g = P_{g\infty} \cdot \frac{1}{1 - \frac{V_i + V_o'}{V_g}}$$

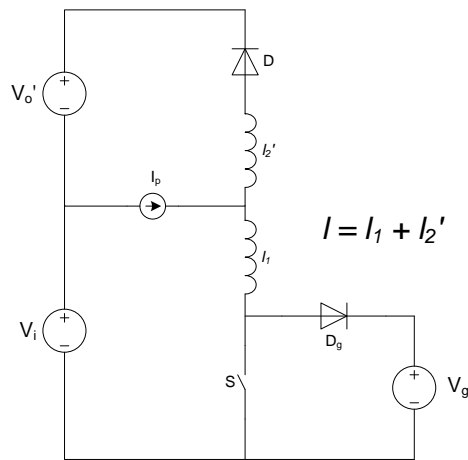
Levando-se (17) em (16), obtem-se

$$C = \frac{P_{g\infty}}{\Delta V \cdot f_s \cdot (V_g - V_i - V_o')}$$

Nas expressões deduzidas, l representa a indutância de dispersão total referida ao primário do transformador. Pode-se demonstrar que a posição no circuito equivalente não altera as expressões obtidas. Deste modo, são também válidas as representações mostradas na Figura 9.



(a)

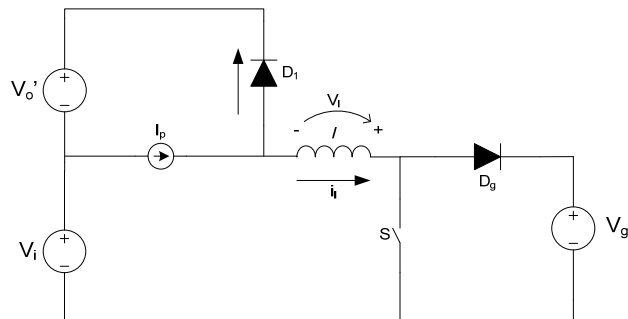


(b)

Figura 9: Formas de representação do conversor Flyback.

1.3 Análise para o Indutor Situado no Enrolamento Primário

A Figura 10 e as expressões seguintes representam essa situação em que as indutâncias de dispersão do transformador são referidas ao lado primário.



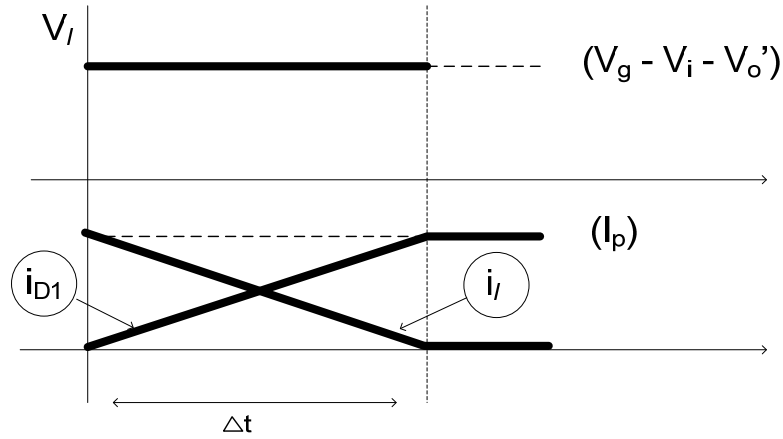


Figura 10: Circuito equivalente e formas de onda para a indutância de dispersão referida ao lado primário.

$$V_l = l \cdot \frac{\Delta i_l}{\Delta t}$$

$$V_l = V_g - V_i - V_o'$$

$$\Delta i_l = I_p$$

$$\Delta t = \frac{l \cdot \Delta i_l}{V_l}$$

Assim:

$$\Delta t = \frac{l \cdot I_p}{V_g - V_i - V_o'}$$

$$I_{D_g} = \frac{I_p \cdot \Delta t}{2 \cdot T_s} = \frac{I_p \cdot \Delta t}{2} \cdot f_s$$

$$P_g = V_g \cdot I_{D_g} = \frac{V_g \cdot I_p \cdot \Delta t \cdot f_s}{2}$$

Assim:

$$P_g = \frac{1}{2} \cdot l \cdot I_p^2 \cdot f_s \cdot \frac{V_g}{V_g - (V_i + V_o')}$$

$$P_{g\infty} = \frac{1}{2} \cdot l \cdot I_p^2 \cdot f_s$$

$$\frac{P_g}{P_{g\infty}} = \frac{1}{1 - \frac{V_i + V_o'}{V_g}}$$

1.4 Análise para a Indutância de Dispersão Dividida entre os Dois Enrolamentos

Na Figura 10 é mostrado o circuito equivalente do conversor flyback, com ambas as indutâncias de dispersão aparecendo separadas entre si. A análise mostrada em seguida permite a obtenção das expressões matemáticas para o cálculo da potência perdida no circuito grampeado. Observa-se que a expressão da potência é idêntica àquela obtida para a indutância de dispersão referida ao lado primário ou ao lado secundário do transformador do conversor.

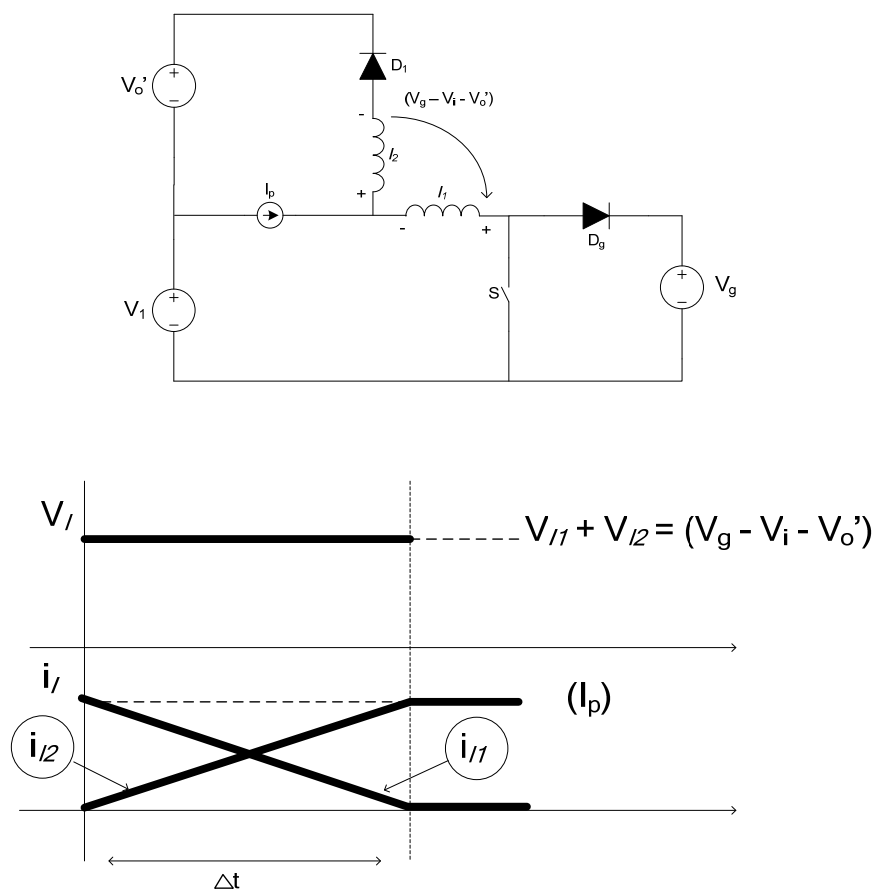


Figura 11: Circuito equivalente e formas de onda para as duas indutâncias de dispersão.

$$V_{l_1} + V_{l_2} = V_g - V_i - V_o'$$

$$l_1 \cdot \frac{di_1}{dt} + l_2 \cdot \frac{di_2}{dt} = V_g - V_i - V_o'$$

$$\frac{di_1}{dt} = \frac{di_2}{dt} = \frac{di}{dt}$$

$$(l_1 + l_2) \cdot \frac{di}{dt} = V_g - V_i - V_o'$$

$$\frac{di}{dt} = \frac{I_p}{\Delta t}$$

Assim:

$$\Delta t = \frac{(l_1 + l_2) \cdot I_p}{V_g - V_i - V_o'}$$

$$I_{D_g} = \frac{I_p \cdot \Delta t}{2 \cdot T_s} = \frac{I_p \cdot \Delta t}{2} \cdot f_s = \frac{f_s}{2} \cdot \frac{(l_1 + l_2) \cdot I_p^2}{V_g - V_i - V_o'}$$

$$P_g = V_g \cdot I_g$$

$$P_g = \frac{1}{2} \cdot (l_1 + l_2) \cdot I_p^2 \cdot f_s \cdot \frac{V_g}{V_g - V_i - V_o'}$$

$$P_{g\infty} = \frac{1}{2} \cdot (l_1 + l_2) \cdot I_p^2 \cdot f_s$$

$$\boxed{\frac{P_g}{P_{g\infty}} = \frac{1}{1 - \frac{V_i + V_o'}{V_g}}}$$

2 Estudo do Circuito Grampeador para o Conversor Forward

Seja o conversor Forward representado na Figura 12.

O circuito equivalente referido ao lado primário está representado na Figura 13, com a inclusão do circuito grampeador.

Como a duração da comutação é muito menor que o período de chaveamento, a corrente magnetizante I_m pode ser considerada constante. O circuito equivalente então passa a ser aquele representado na Figura 14.

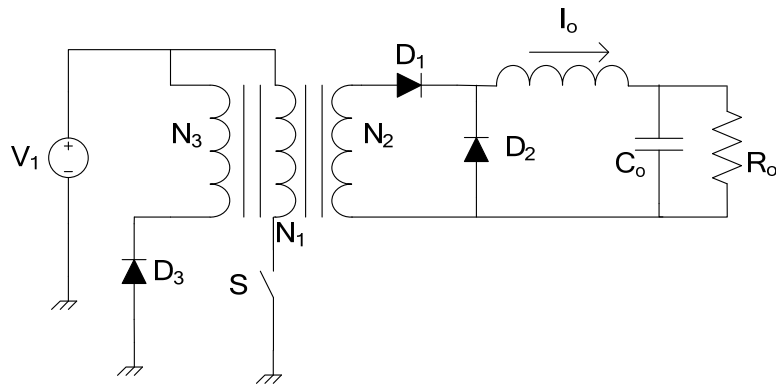


Figura 12: Conversor Forward.

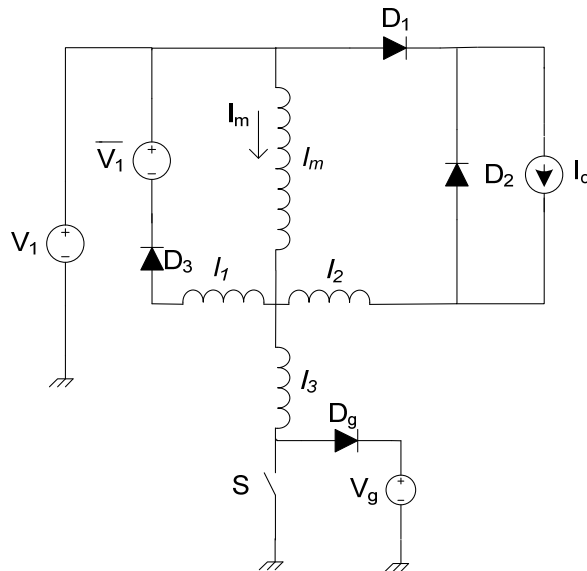


Figura 13: Circuito equivalente do conversor Forward.

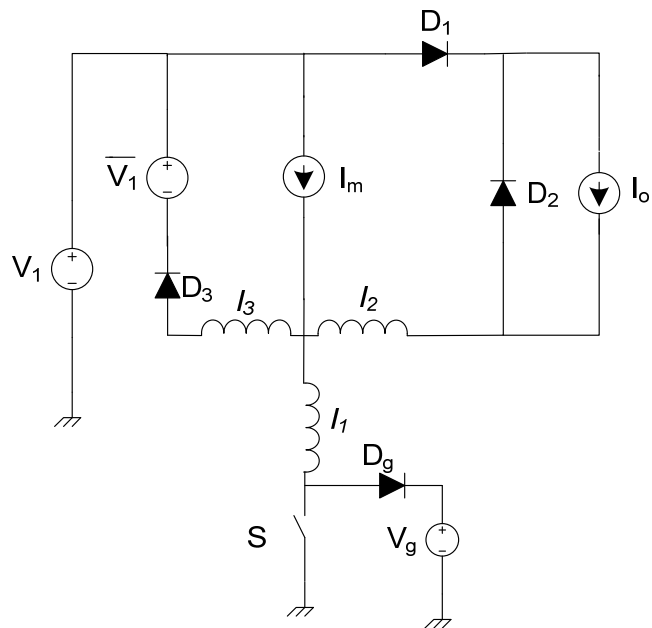


Figura 14: Circuito equivalente onde I_m é substituída por fonte de corrente I_m .

As indutâncias de dispersão são definidas como segue.

l_1 : indutância de dispersão do enrolamento primário;

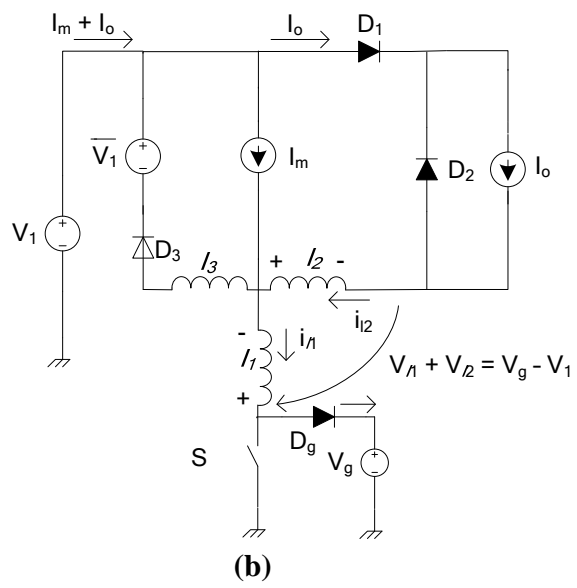
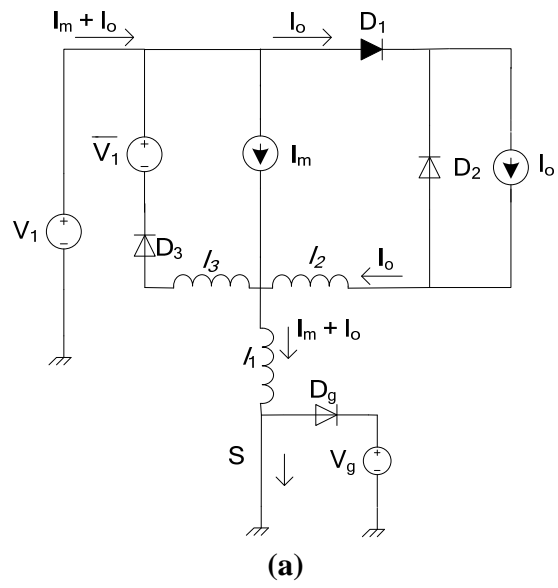
l_2 : indutância de dispersão do enrolamento secundário, referida ao primário;

l_3 : indutância de dispersão do enrolamento de desmagnetização, referida ao primário.

Na análise que segue, será admitido que $l_2 > l_1$. A razão disto será apresentada posteriormente.

Os diversos estados topológicos são apresentados na Figura 15.

Antes da comutação, o interruptor S conduz as correntes I_m e I_o . Como é mostrado na Figura 15.a, os diodos D_2 , D_3 e D_g encontram-se bloqueados.



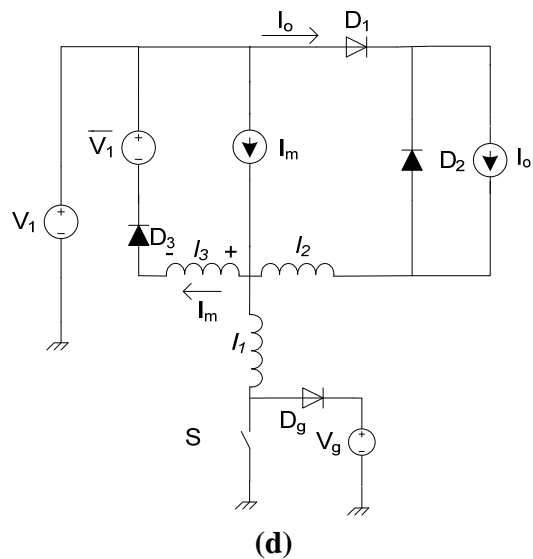
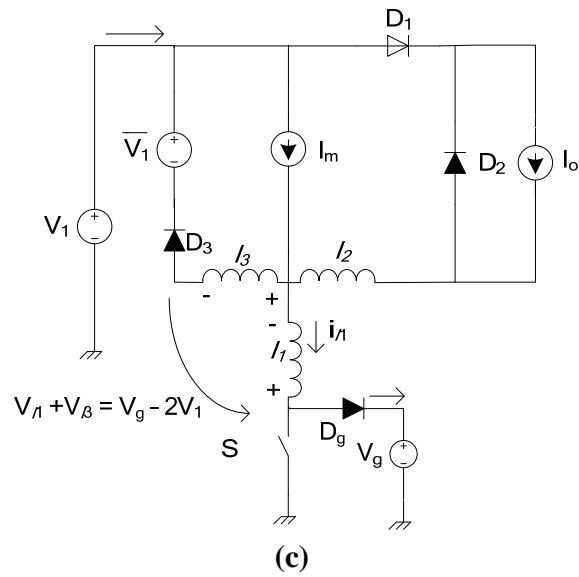


Figura 15: Estados topológicos durante a comutação

Após a abertura de S , a corrente I_o começa a ser comutada de D_1 para D_2 . D_g entra em condução e inicia a transferência de energia para o circuito grameador. O diodo D_3 permanece bloqueado. O estado topológico correspondente é mostrado na Figura 15.b.

A partir do instante em que D_2 conduz I_o , D_1 se bloqueia e D_3 entra em condução. A corrente I_m começa a ser comutada de D_g para D_3 . O estado topológico correspondente é mostrado na Figura 15.c. Nessa fase, continua havendo transferência de energia para o circuito grameador.

A partir do instante em que D_3 conduz toda a corrente I_m , D_g se bloqueia e a comutação é concluída. O estado topológico correspondente é mostrado na Figura 15.d. As formas de onda relevantes são mostradas na Figura 16.

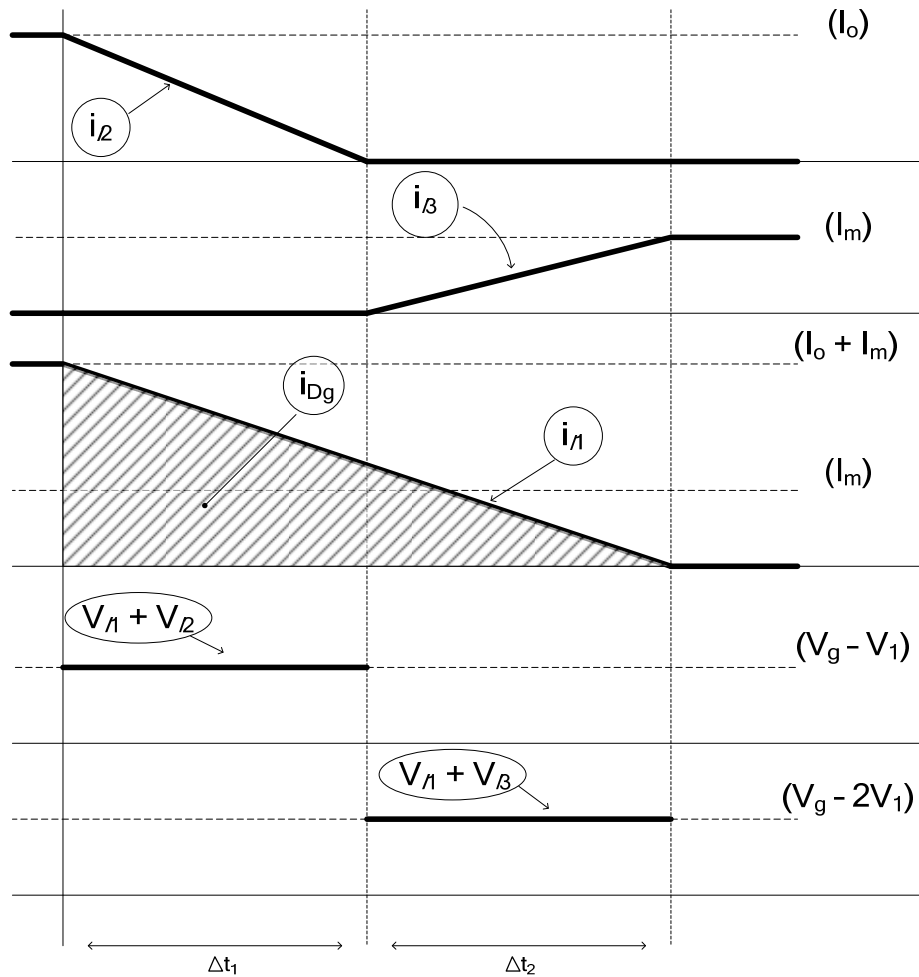


Figura 16: Formas de onda presentes durante a ação do circuito grameador do conversor Forward.

2.1 Cálculo de Δt_1

$$V_{l_1} + V_{l_2} = (l_1 + l_2) \cdot \frac{I_o}{\Delta t_1}$$

$$\Delta t_1 = \frac{(l_1 + l_2) \cdot I_o}{V_{l_1} + V_{l_2}}$$

mas,

$$V_{l_1} + V_{l_2} = V_g - V_1$$

Assim:

$$\Delta t_1 = \frac{(l_1 + l_2) \cdot I_o}{V_g - V_1}$$

2.2 Cálculo de Δt_2

$$V_{l_1} + V_{l_3} = (l_1 + l_3) \cdot \frac{I_m}{\Delta t_2}$$

$$\Delta t_2 = \frac{(l_1 + l_3) \cdot I_m}{V_{l_1} + V_{l_3}}$$

mas,

$$V_{l_1} + V_{l_3} = V_g - 2 \cdot V_1$$

Assim:

$$\Delta t_2 = \frac{(l_1 + l_3) \cdot I_m}{V_g - 2 \cdot V_1}$$

2.3 Cálculo da Corrente no Circuito Grampeador

A corrente média é calculada como segue:

$$I_{D_{g1}} = \frac{I_m \cdot \Delta t_1}{T_s} + \frac{I_o \cdot \Delta t_1}{2 \cdot T_s}$$

$$I_{D_{g2}} = \frac{I_m \cdot \Delta t_2}{2 \cdot T_s}$$

$$I_{D_g} = I_{D_{g1}} + I_{D_{g2}}$$

$$I_{D_g} = \left(I_m \cdot \Delta t_1 + \frac{I_m \cdot \Delta t_2}{2} + \frac{I_o \cdot \Delta t_1}{2} \right) \cdot f_s$$

$$I_{D_g} = \frac{I_m \cdot (l_1 + l_2) \cdot I_o \cdot f_s}{V_g - V_1} + \frac{I_m \cdot (l_1 + l_3) \cdot I_m \cdot f_s}{2 \cdot (V_g - 2 \cdot V_1)} + \frac{I_o \cdot (l_1 + l_2) \cdot I_o \cdot f_s}{2 \cdot (V_g - V_1)}$$

$$P_g = V_g \cdot I_{D_g}$$

Assim:

$$P_g = \frac{1}{2} \cdot (l_1 + l_3) \cdot I_m^2 \cdot f_s \cdot \left(\frac{1}{1 - \frac{2 \cdot V_1}{V_g}} \right) + \frac{1}{2} \cdot (l_1 + l_2) \cdot I_o^2 \cdot f_s \cdot \left(\frac{1}{1 - \frac{V_1}{V_g}} \right) + (l_1 + l_2) \cdot I_m \cdot I_o \cdot f_s \cdot \left(\frac{1}{1 - \frac{V_1}{V_g}} \right)$$

2.4 Cálculo de R_g

$$P_g = \frac{V_g^2}{R_g}$$

Assim:

$$R_g = \frac{V_g^2}{P_g}$$

2.5 Cálculo do Capacitor

Seja o circuito do representado na Figura 17.

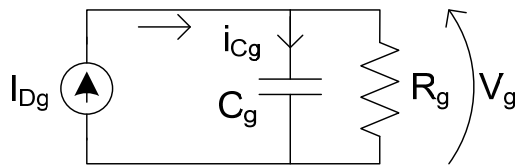


Figura 17: Circuito grampeador

A componente alternada da corrente I_{Dg} circula pelo capacitor enquanto a componente contínua circula pelo resistor.

Para simplificar a análise, e por ser a componente contínua da corrente muito menor que o seu valor de pico, supõe-se que, em um dado período, toda a energia seja absorvida pelo capacitor.

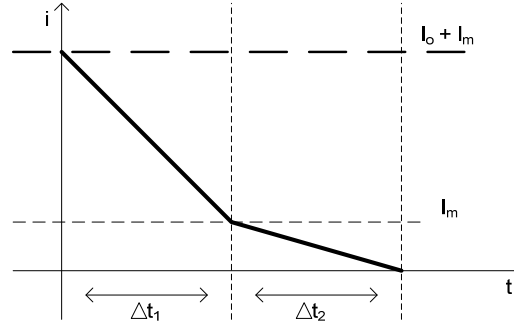


Figura 18: Corrente em D_g .

Seja a carga elétrica transferida ao capacitor:

$$\Delta Q = I_m \cdot \Delta t_1 + \frac{I_m \cdot \Delta t_2}{2} + \frac{I_o \cdot \Delta t_1}{2}$$

$$\Delta V = \frac{\Delta Q}{C}$$

$$\Delta Q = I_{D_g} \cdot T_s = \frac{I_{D_g}}{f_s}$$

Assim:

$$C = \frac{\Delta Q}{\Delta V} = \frac{I_{D_g}}{f_s} = \frac{P_g}{f_s \cdot V_g \cdot \Delta V}$$

$$\therefore C = \frac{P_g}{f_s \cdot V_g \cdot \Delta V}$$

2.6 Exemplo Numérico

Seja o exemplo numérico apresentado a seguir, a título de ilustração.

$$V_1 = 400V$$

$$f_s = 40kHz$$

$$l_1 = l_3 = 5\mu H$$

$$l_2 = 3\mu H$$

$$I_m = 1A$$

$$I_o = 4A$$

$$V_g = 1000V$$

$$\frac{1}{1 - \frac{2 \cdot V_1}{V_g}} = \frac{1}{0,2} = 5$$

$$\frac{1}{1 - \frac{V_1}{V_g}} = 1,67$$

$$\Delta V = 10V$$

$$\frac{1}{2} \cdot (l_1 + l_3) \cdot I_m^2 \cdot f_s = \frac{1}{2} \cdot 10 \cdot 10^{-6} \cdot 1 \cdot 40 \cdot 10^3 = 0,2W$$

$$\frac{1}{2} \cdot (l_1 + l_2) \cdot I_o^2 \cdot f_s = \frac{1}{2} \cdot 8 \cdot 10^{-6} \cdot 16 \cdot 40 \cdot 10^3 = 2,56W$$

$$(l_1 + l_2) \cdot I_m \cdot I_o \cdot f_s = 8 \cdot 10^{-6} \cdot 1 \cdot 4 \cdot 40 \cdot 10^3 = 1,280W$$

$$P_g = 0,2 \cdot 5 + 2,57 \cdot 1,67 + 1,28 \cdot 1,67$$

$$P_g = 7,415W$$

$$R_g = \frac{V_g^2}{P_g} = \frac{1000^2}{7,415}$$

$$\boxed{R_g \cong 135k\Omega}$$

$$C_g = \frac{P_g}{f_s \cdot V_g \cdot \Delta V} = \frac{7,415}{40 \cdot 10^3 \cdot 10^3 \cdot 10}$$

$$\boxed{C_g = 18,5nF}$$

3 Circuito Equivalente do Transformador de 3 Enrolamentos

Seja o transformador de 3 enrolamentos representado na Figura 19.

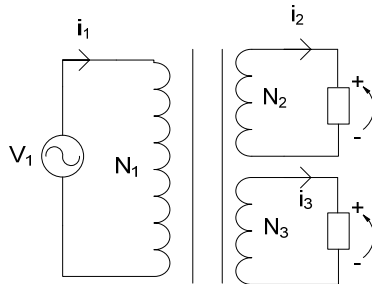


Figura 19: Transformador de 3 enrolamentos

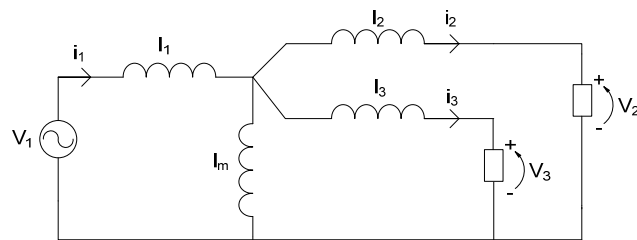


Figura 20: Circuito equivalente do transformador de 3 enrolamentos

Pode-se demonstrar que o transformador pode ser representado pelo circuito equivalente mostrado na Figura 20, onde:

- V_1 : tensão do enrolamento primário;
- l_1 : indutância de dispersão do enrolamento primário;
- l_2 e l_3 : indutâncias de dispersão dos enrolamentos secundário e terciário, respectivamente, referidas ao primário.

As tensões V_2 e V_3 e as correntes i_2 e i_3 estão também referidas ao lado primário. Para a medição das indutâncias de dispersão, a indutância de magnetização l_m pode ser ignorada. Obtem-se então o circuito equivalente mostrado na Figura 21.

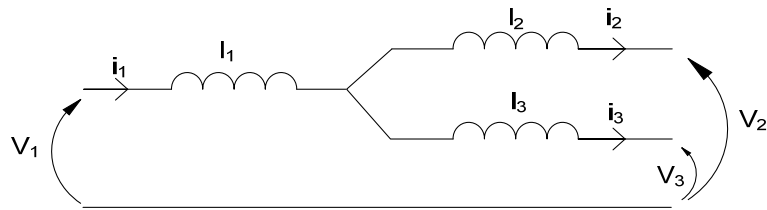


Figura 21: Circuito equivalente sem l_m

Seja:

$$l_{12} = l_1 + l_2$$

$$l_{13} = l_1 + l_3$$

$$l_{23} = l_2 + l_3$$

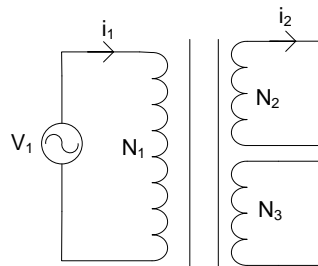
Deste modo:

$$l_1 = \frac{1}{2} \cdot (l_{12} + l_{13} - l_{23})$$

$$l_2 = \frac{1}{2} \cdot (l_{23} + l_{12} - l_{13})$$

$$l_3 = \frac{1}{2} \cdot (l_{13} + l_{23} - l_{12})$$

Os ensaios que devem ser realizados para a medição das indutâncias de dispersão do transformador monofásico de 3 enrolamentos, referidas ao lado primário, são mostrados na Fig. 22..



(a)

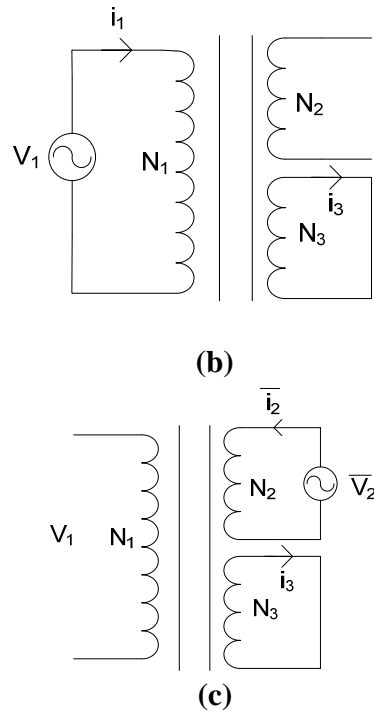


Figura 22: (a) medição de l_{12} , (b) medição de l_{13} e (c) medição de l_{23} .

Na Figura 22 é mostrado o procedimento para a medição das indutâncias em questão.

$$l_{12} = \frac{V_1}{2 \cdot \pi \cdot f \cdot i_1}$$

$$l_{13} = \frac{V_1}{2 \cdot \pi \cdot f \cdot i_1}$$

$$\overline{l_{23}} = \frac{\overline{V_2}}{2 \cdot \pi \cdot f \cdot i_2}$$

$\overline{l_{23}}$ encontra-se referida ao enrolamento 2.

Assim:

$$l_{23} = \overline{l_{23}} \cdot \left(\frac{N_1}{N_2} \right)^2$$

Conhecidos os valores de l_{12} , l_{13} e l_{23} , com o emprego das expressões (4), (5) e (6) obtém-se os valores de l_1 , l_2 e l_3 .